

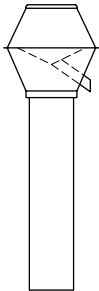
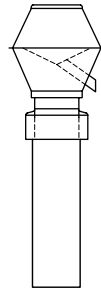
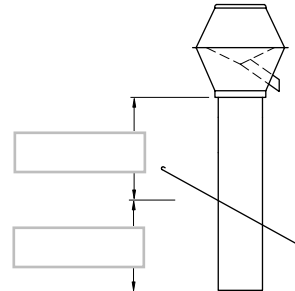
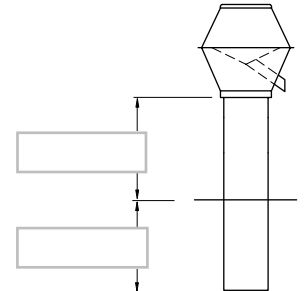
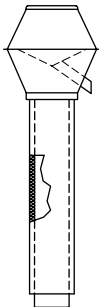
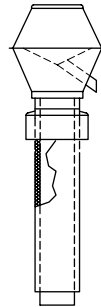
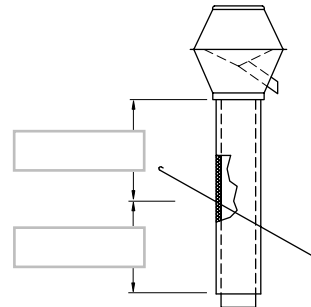
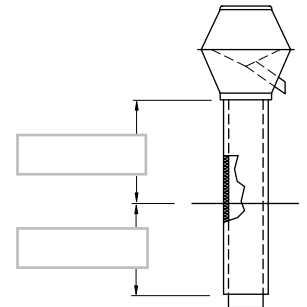
Commande

 Demande

 Maison 

 Réf. 


 Délais 


 Tél / Fax 
 Type AR

 Type AT

 Type AR pour toit incliné

 Type AR pour toit plat

 Type ARI

 Type ARIT

 Type ARI pour toit incliné

 Type ARI pour toit plat


Diamètre:	100	<input type="text"/> Pièce	224	<input type="text"/> Pièce	355	<input type="text"/> Pièce	630	<input type="text"/> Pièce
	125	<input type="text"/>	250	<input type="text"/>	400	<input type="text"/>	700	<input type="text"/>
	150	<input type="text"/>	280	<input type="text"/>	450	<input type="text"/>	710	<input type="text"/>
	160	<input type="text"/>	300	<input type="text"/>	500	<input type="text"/>	800	<input type="text"/>
	175	<input type="text"/>	315	<input type="text"/>	560	<input type="text"/>	900	<input type="text"/>
	200	<input type="text"/>	350	<input type="text"/>	600	<input type="text"/>	1000	<input type="text"/>

 Longueur du tube de support 

 Pente du toit 

 Type de tuile 

 Matériaux 

 autre DN:  Pièce 

 R  
e  
m  
a  
r  
q  
u  
e

