

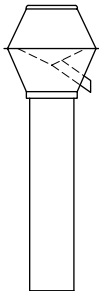
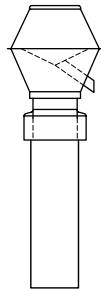
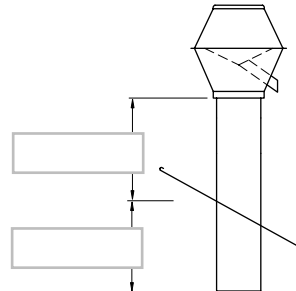
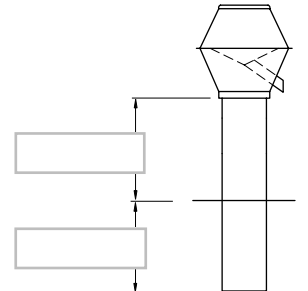
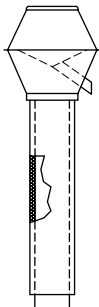
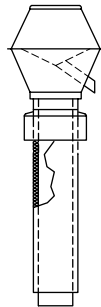
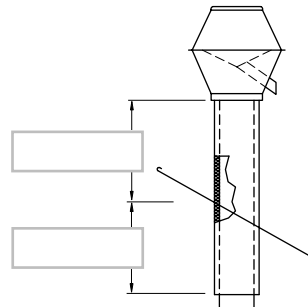
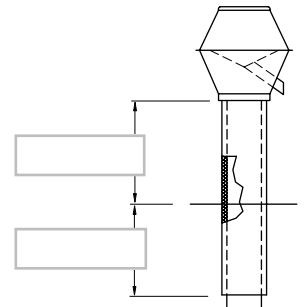
Bestellung

 Anfrage

 Firma

 Komm.

 Termin

 Tel / Fax
 Typ AR

 Typ AT

 Typ AR
für Steildach

 Typ AR
für Flachdach

 Typ ARI

 Typ ARIT

 Typ ARI
für Steildach

 Typ ARI
für Flachdach


Nennweite:	100	<input type="checkbox"/> Stück	224	<input type="checkbox"/> Stück	355	<input type="checkbox"/> Stück	630	<input type="checkbox"/> Stück
	125	<input type="checkbox"/>	250	<input type="checkbox"/>	400	<input type="checkbox"/>	700	<input type="checkbox"/>
	150	<input type="checkbox"/>	280	<input type="checkbox"/>	450	<input type="checkbox"/>	710	<input type="checkbox"/>
	160	<input type="checkbox"/>	300	<input type="checkbox"/>	500	<input type="checkbox"/>	800	<input type="checkbox"/>
	175	<input type="checkbox"/>	315	<input type="checkbox"/>	560	<input type="checkbox"/>	900	<input type="checkbox"/>
	200	<input type="checkbox"/>	350	<input type="checkbox"/>	600	<input type="checkbox"/>	1000	<input type="checkbox"/>

 Standrohrlänge

 Dachschräge

 Ziegelart

 Material

 andere NW: Stück

Bemerkung

