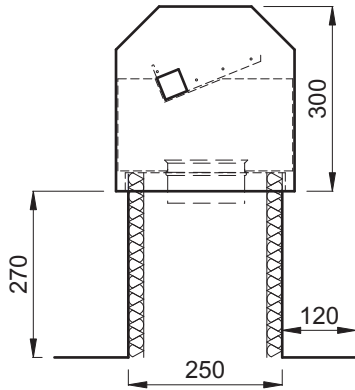


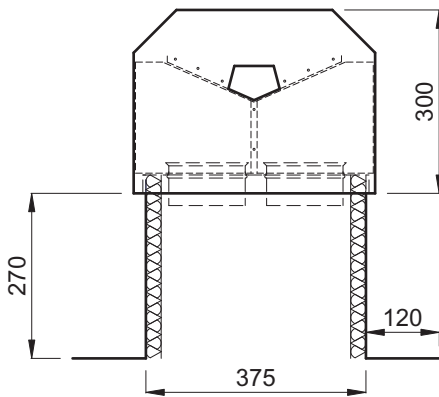
## Dachhauben

Dachhaube für Mehrzweckentlüftungen bestehend aus drei Komponenten:

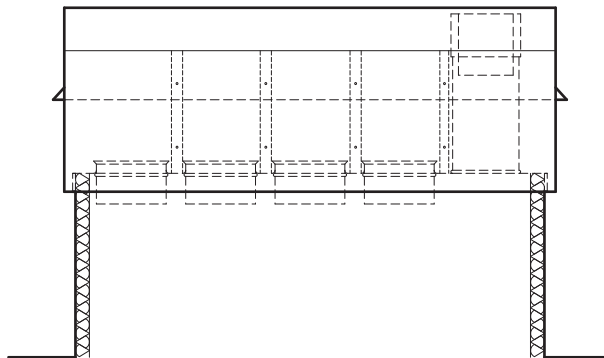
- Dachsockel mit Auflagerand, innen 1" isoliert.
- Zwischenblech mit Einzelstützen.
- Regenhaube für Vertikalausblas mit allseitig abgeschirmten Abluftrohren.



Anzahl Stützen	Sockelmasse Breite x Länge
1	250 x 250 mm
2	250 x 360 mm
3	250 x 520 mm
4	250 x 680 mm
5	250 x 840 mm
6	250 x 1000 mm
7	250 x 1160 mm
8	250 x 1320 mm



Anzahl Stützen pro Reihe	Sockelmasse Breite x Länge
2+2	375 x 375 mm
3+3	375 x 520 mm
4+4	375 x 680 mm
5+5	375 x 840 mm
6+6	375 x 1000 mm
7+7	375 x 1160 mm
8+8	375 x 1320 mm

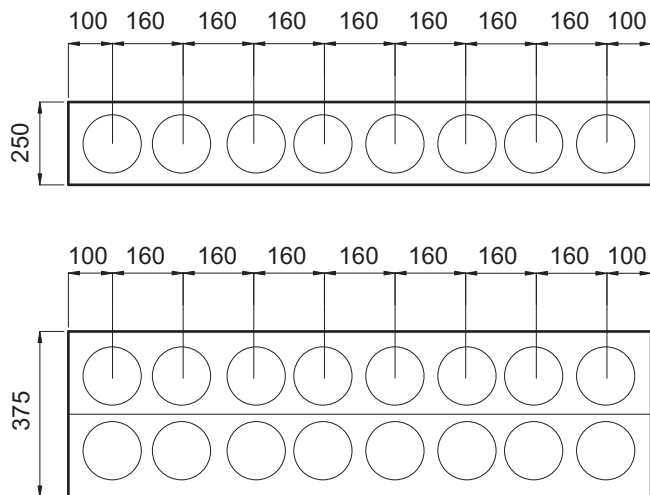


# Ohnsorg

Ohnsorg Söhne AG  
Kamin- und Ventilationshüte  
Knonauerstrasse 5  
6312 Steinhausen

Telefon 041 / 747 00 22  
Telefax 041 / 747 00 29  
www.oh-dachaustritte.ch  
sales@oh-dachaustritte.ch

## Normvermessung

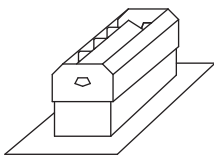


Sollten paarweise 150 mm oder grössere Lüftungsstutzen zum Einsatz kommen, verändert sich das Anfangs- sowie Achsmass.

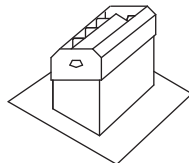
Es ist möglich verschiedene Grössen der Stutzen einzusetzen.

### Varianten:

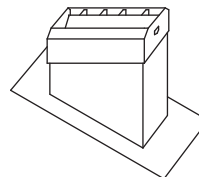
Typ HF  
für Flachdach



Typ HQ  
für Steildach  
parallel zum First



Typ HL  
für Steildach  
90° zum First



# Ohnsorg

Ohnsorg Söhne AG  
Kamin- und Ventilationshüte  
Knonauerstrasse 5  
6312 Steinhausen

Telefon 041 / 747 00 22  
Telefax 041 / 747 00 29  
[www.oh-dachaustritte.ch](http://www.oh-dachaustritte.ch)  
[sales@oh-dachaustritte.ch](mailto:sales@oh-dachaustritte.ch)