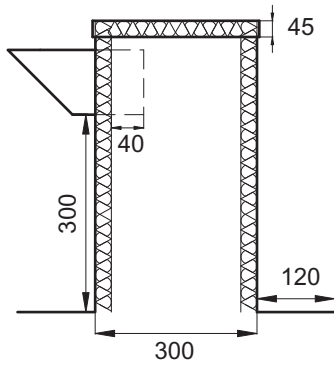


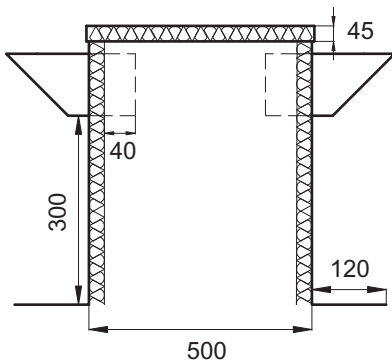
## Dachhauben mit seitlichen Rohrstützen

Die Dachhaube mit seitlichen Rohrstützen besteht aus drei Komponenten:

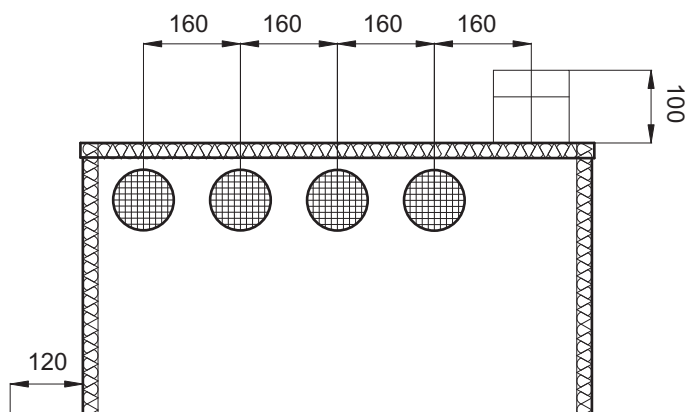
- Dachhauben-Sockel, innen 1" isoliert
- seitliche Lüftungsrohrstützen inkl. Maschengitter inwendig  
ev. Sanitärstützen senkrecht herausgeführt
- Deckel, demontierbar und unterseitig 1" isoliert



Anzahl Stützen	Sockelmasse Breite x Länge
1	300 x 300 mm
2	300 x 360 mm
3	300 x 520 mm
4	300 x 680 mm
5	300 x 840 mm
6	300 x 1000 mm
7	300 x 1160 mm
8	300 x 1320 mm



Anzahl Stützen pro Reihe	Sockelmasse Breite x Länge
2+2	500 x 400 mm
3+3	500 x 520 mm
4+4	500 x 680 mm
5+5	500 x 840 mm
6+6	500 x 1000 mm
7+7	500 x 1160 mm
8+8	500 x 1320 mm

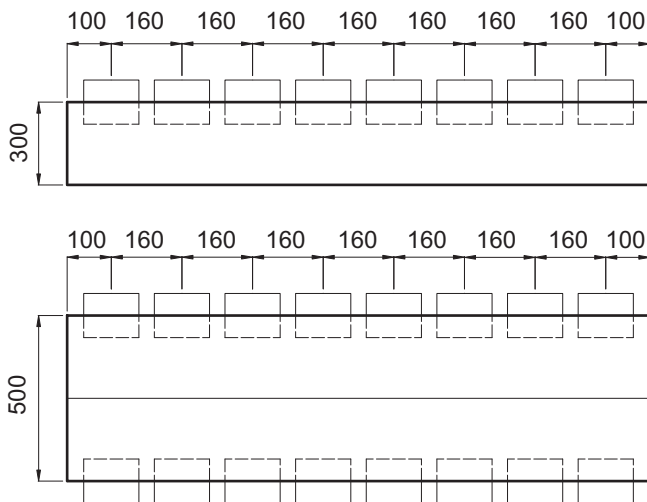


# Ohnsorg

Ohnsorg Söhne AG  
Kamin- und Ventilationshüte  
Knonauerstrasse 5  
6312 Steinhausen

Telefon 041 / 747 00 22  
Telefax 041 / 747 00 29  
www.oh-dachaustritte.ch  
sales@oh-dachaustritte.ch

Sollten paarweise 150 mm Lüftung-  
stutzen zum Einsatz kommen, verändert  
sich das Anfangs- sowie Achsmass



Deckel demontierbar und innen 1" isoliert

seitliche Lüftungsrohrstutzen  
inkl. Maschengitter inwendig

Dachhauben-Sockel innen 1" isoliert

Ausschreibungstext:

Dachhaube aus Kupfer mit seitlichen Rohrstutzen für Steildach  
Typ RQ 1/5, 1-reihig  
Grösse: 250 x 840 mm  
3 x Stutzen NW Ø 100 mm Lüftung  
1 x Stutzen NW Ø 125 mm Lüftung  
1 x Stutzen NW Ø 110 mm Sanitär  
hintere Gesamthöhe: 420 mm  
Fabrikat: Ohnsorg



**Ohnsorg**

Ohnsorg Söhne AG  
Kamin- und Ventilationshüte  
Knonauerstrasse 5  
6312 Steinhausen

Telefon 041 / 747 00 22  
Telefax 041 / 747 00 29  
www.oh-dachaustritte.ch  
sales@oh-dachaustritte.ch